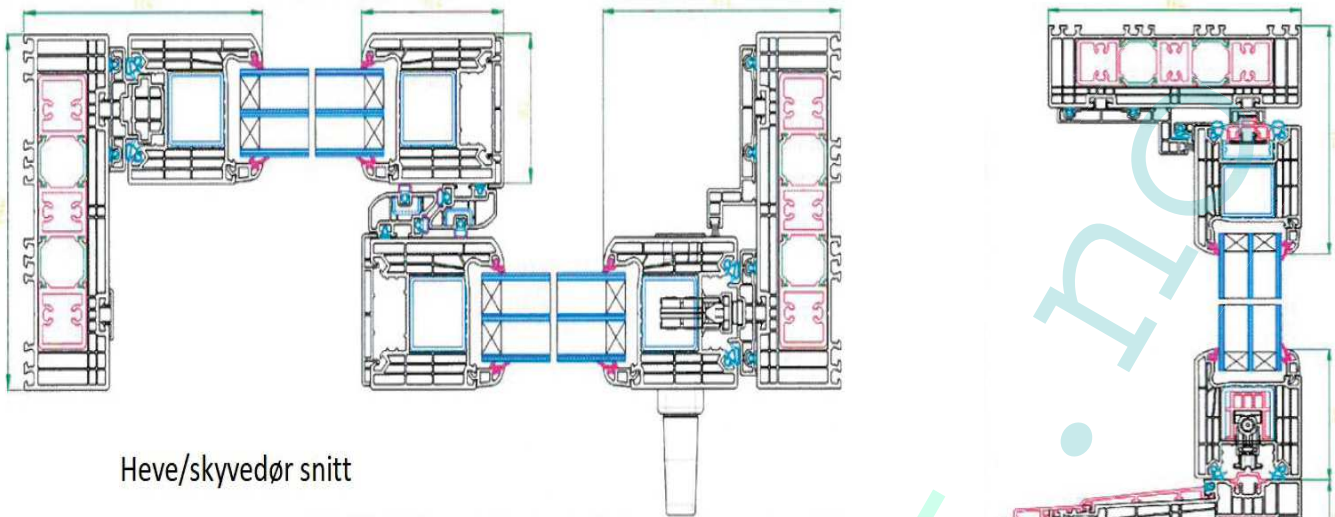


Kystvinduet



Bruks og monteringsanvisning av heve/skyvedør i PVC

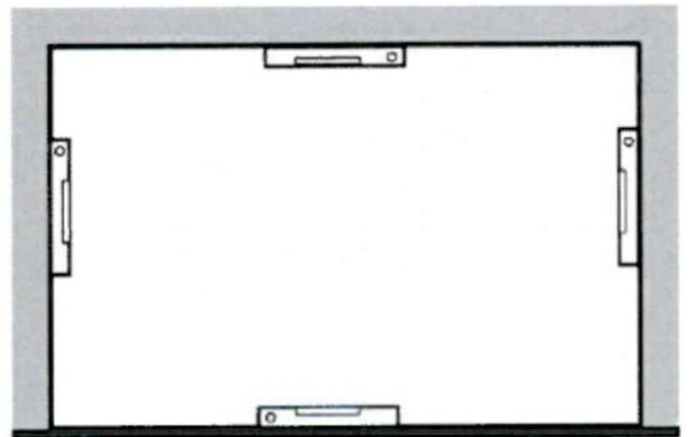
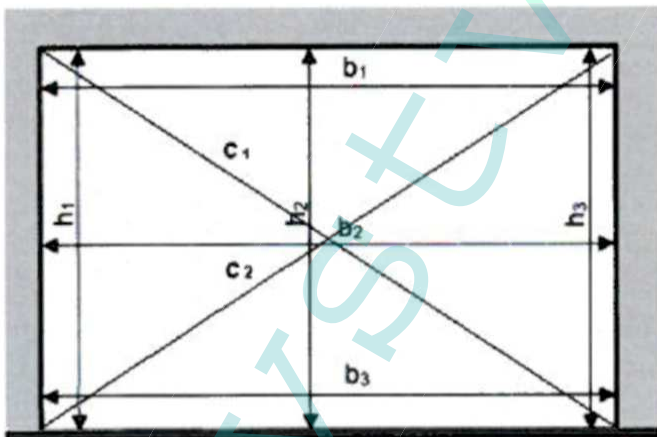


Heve/skyvedør snitt

SPESIFIKASJON

- Forsterkning laget av høykvalitets aluminiumprofiler med termiske barrierer.
- Spesiell konstruksjon av den øvre skinnen gjør det enklere å ta ut skyvefelt.
- 7-kammers profil produseres av høykvalitets A-profiler som lages kun av primær materiale, vindusramme tykkelse – 82 mm.
- Systemet er utstyrt som standard med en glasspakke 4/18/4/18 med U-verdi på 0,5 W/(m²K). Det er mulig å anvende 3-kammers glasspakke med U-verdi på 0,3 W/(m²K).
- Etter kundens ønske kan systemet utstyres med varme kanter (Swisspacer Ultimate) som øker betraktelig energieffektiviteten av systemet.
- PVC terskel med forsterkning og aluminium bekledning.

KONTROLLER



- Husk å kontrollere monteringshull før du starter å montere heve/skyvedør. Alle fire sider må være 100 % i lodd og vater.



Følg oss på

Facebook

www.kystvinduet.no

- post@kystvinduet.no

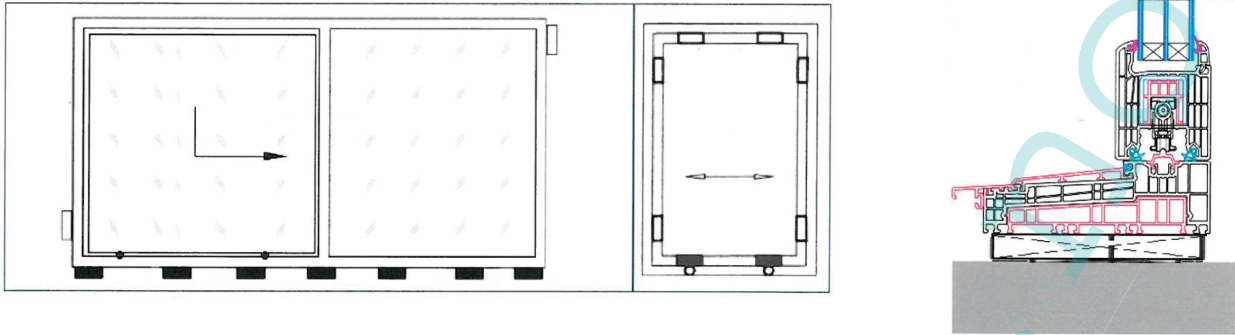
-

92 22 32 47

-

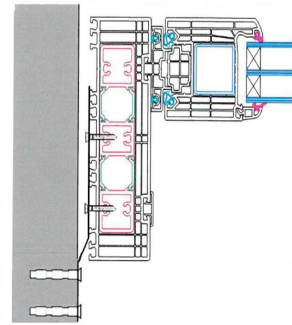
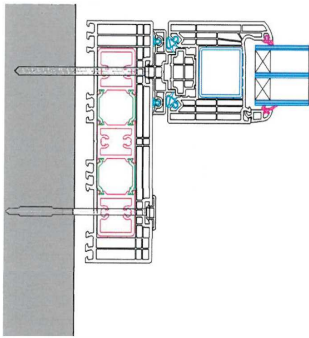
99 22 57 59

BRUK KILER



- Kiler under terskel skal være plassert under hele terskel på bredde. Maksimal avstand mellom bunn kiler er 30 cm .
- Glass skal monteres etterpå i ramme, bruk plast kiler, husk å bruke like kiler alle fire sider for å ha riktig diagonal mål.

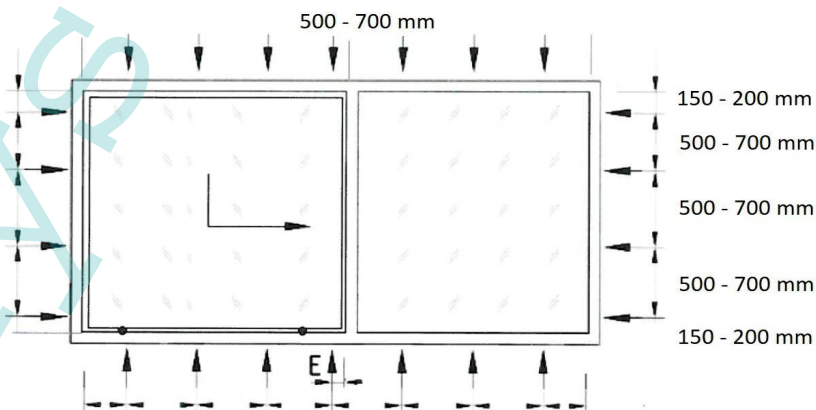
SKRUER ELLER MONTERINGSANKER



Ilustrasjon av montering ved bruk av skruer

Ilustrasjon av montering ved bruk av monteringsanker

- For å feste karm i vegg bruk skruer eller monteringsanker – husk å feste karm 150 mm fra hjørne og maksimalt 700 mm avstand mellom skruene



Følg oss på

Facebook

www.kystvinduet.no

-

post@kystvinduet.no

-

92 22 32 47

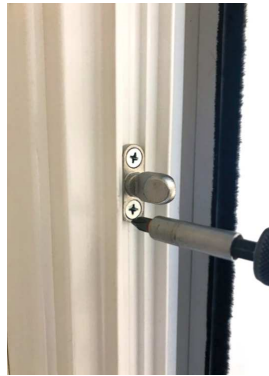
-

99 22 57 59

- Ved bruk av skruer følg instruksjon under (skjulte skruer under dekkplater):



Bruk huggjern for tar av deksel list på passiv side av dør



Skru av sluttstykker for å ta av deksel list på håndtak side



Skru av bunn beslag fra terskel



Bruk huggjern for å ta av deksel list på håndtak side av dør



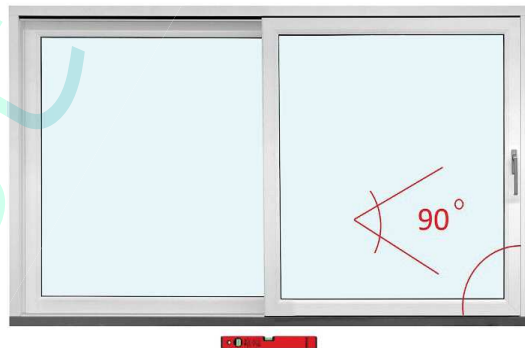
Dra ned grå deksel i topp gliderskine



Nå kan du borre hull i begge sider og oppe for å bruke skruer til å feste karm i vegg

OBS !

- Justering av terskel er veldig viktig for god funksjonalitet av dør. 90 grader vinkel mellom terskel og side karm på håndtak side er veldig viktig for at heve/skyvedør skal fungere og være tett.



- Der er ikke mulige å justere lukke ramme etter montering, karm må være korrekt montert i vegg og glass må være korrekt montert i ramme. Alle avstander og vater må være 100 % (+-1 mm)
- Avstand oppe mellom karm og dør i stengt posisjon er 14 mm. Ikke bruk skum oppe for å isolere.